

ALUMINIUM GREENHOUSES

PREMIUM



ASSEMBLY INSTRUCTIONS

MONTERINGSINSTRUKTIONER
MONTERINGSINSTRUKSJONER
MONTERINGSVEJLEDNING
MONTAGE-INSTRUCTIES
MONTAGEANLEITUNG
ASENNUSOHJEET

Necessary tools:

Nödvändiga verktyg:

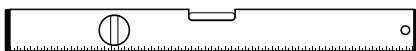
Nødvendig verktøy:

Nødvendige værktøjer:

Benodigde hulpmiddelen:

Notwendige Werkzeuge:

Tarvittavat työkalut:



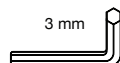
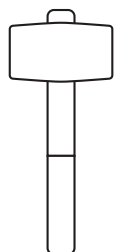
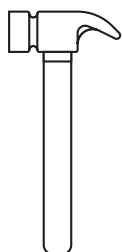
Torx



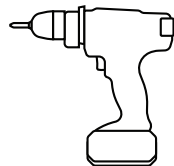
PZ2



10 / 13 / 17 mm



3 mm



Installation requires at least 2 people

Installation kræver minst 2 personer

Installasjon krever minst 2 personer

Installation kræver mindst 2 personer

Installatie vereist minimaal 2 personen

Für die Installation sind mindestens 2

Personen erforderlich

Asennus vaatii vähintään 2 henkilöä



IMPORTANT: Read the entire instruction before starting the assembly. Strictly follow all the instructions provided in this manual and carry out all of the stages of the installation process in the specified order. Failure to comply with these rules may lead to incorrect fitting of the decorative laths and the occurrence of visual defects. The warranty certificate is void if it is found that damage of the decorative laths has been caused by incorrect installation. The base on which the product is to be installed must be flat and without significant differences in level. The product must be attached to the base.

VIKTIGT: Läs hela instruktionen innan monteringen påbörjas. Följ strikt alla instruktioner i denna manual och utför alla steg i installationsprocessen i angiven ordning. Underlåtenhet att följa dessa regler kan leda till felaktig montering av de dekorativa ribborna och uppkomsten av visuella defekter. Garantibeviset är ogiltigt om det visar sig att skador på dekorlisterna har orsakats av felaktig installation. Underlaget som produkten ska installeras på måste vara plant och utan betydande nivåskillnader. Produkten måste fästas på basen.

VIKTIG: Les hele instruksjonen før du starter monteringen. Følg nøye alle instruksjonene i denne håndboken og utfør alle stadier av installasjonsprosessen i spesifisert rekkefølge. Unnløstelse av å følge disse reglene kan føre til feil montering av dekorative lekter og forekomst av visuelle defekter. Garantibeviset er ugyldig dersom det viser seg at skade på dekorative lekter er forårsaket av feil installasjon. Underlaget som produktet skal monteres på skal være flatt og uten vesentlige nivåforskjeller. Produktet må festes til basen.

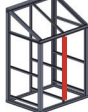
VIGTIGT: Læs hele vejledningen, inden monteringen påbegyndes. Følg nøje alle instruktionerne i denne manual og udfør alle stadier af installationsprocessen i den specificerede rækkefølge. Manglende overholdelse af disse regler kan føre til forkert montering af de dekorative lægter og forekomsten af visuelle defekter. Garantibeviset er ugyldigt, hvis det konstateres, at skader på de dekorative lægter er forårsaget af forkert montering. Underlaget, som produktet skal monteres på, skal være plant og uden væsentlige niveauforskelle. Produktet skal fastgøres til basen.

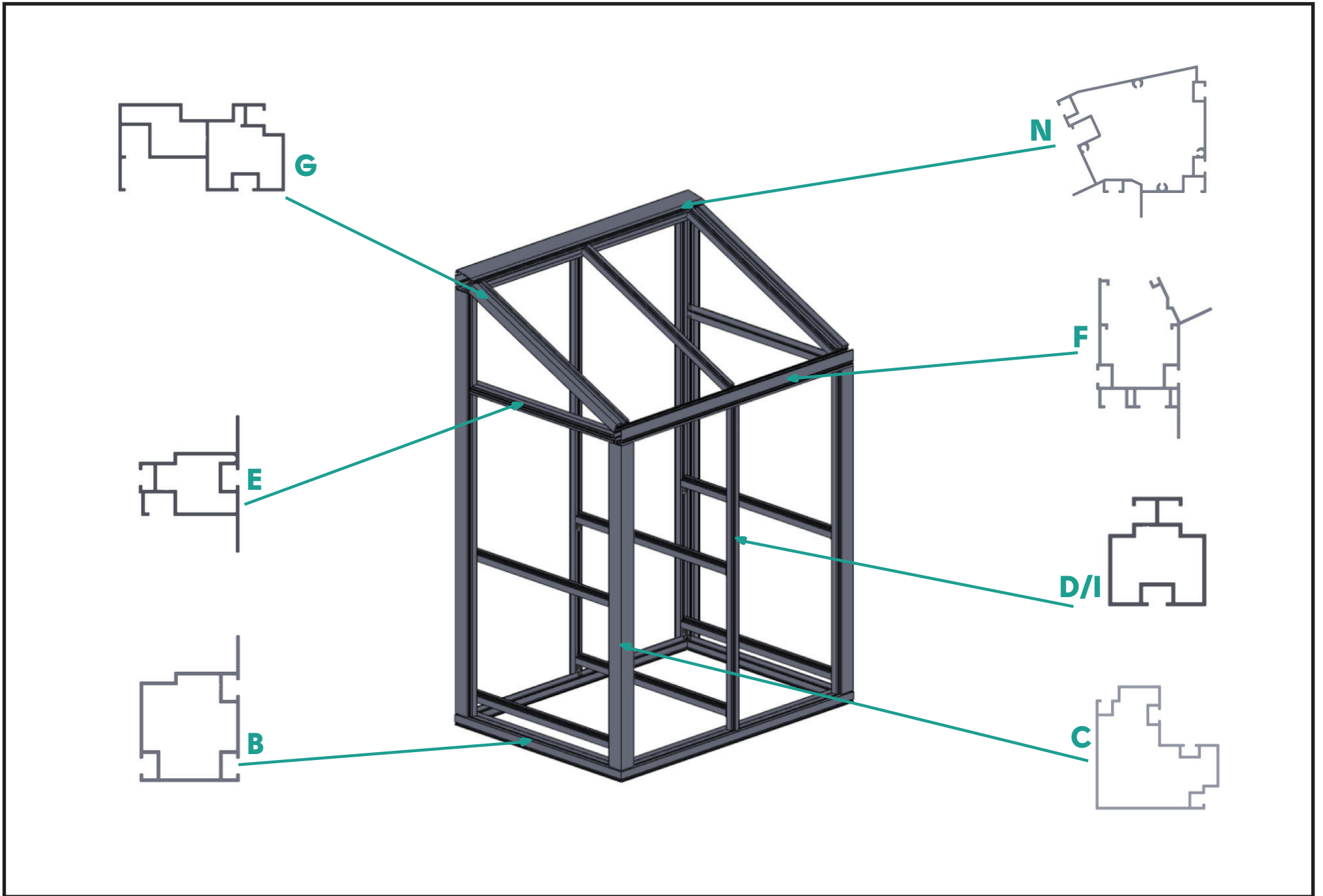
BELANGRIJK: Lees de volledige instructie voordat u met de montage begint. Volg strikt alle instructies in deze handleiding en voer alle fasen van het installatieproces in de aangegeven volgorde uit. Het niet naleven van deze regels kan leiden tot een onjuiste plaatsing van de sierlatten en het optreden van visuele gebreken. Het garantiecertificaat vervalt indien blijkt dat schade aan de sierlatten is veroorzaakt door een onjuiste montage. De basis waarop het product wordt geïnstalleerd, moet vlak zijn en mag geen noemenswaardige niveauverschillen vertonen. Het product moet aan de basis worden bevestigd.

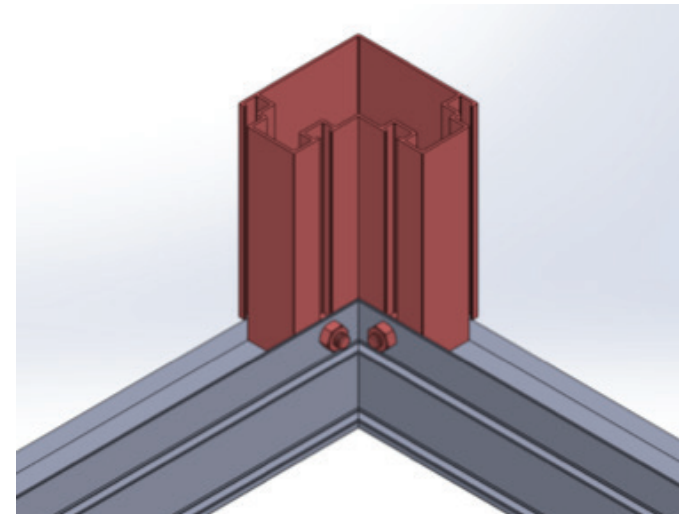
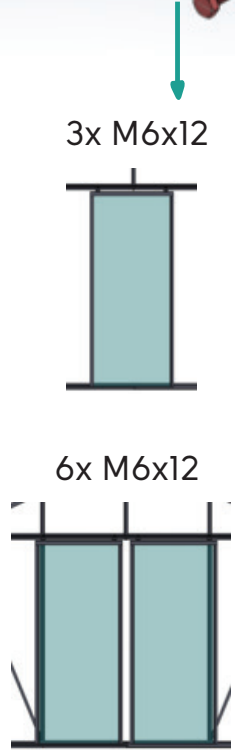
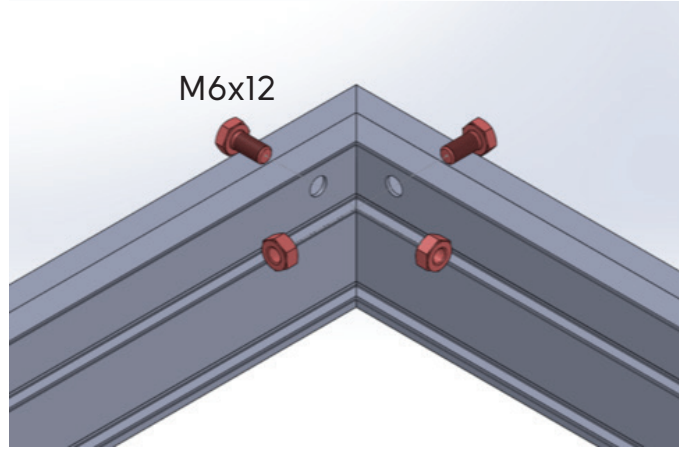
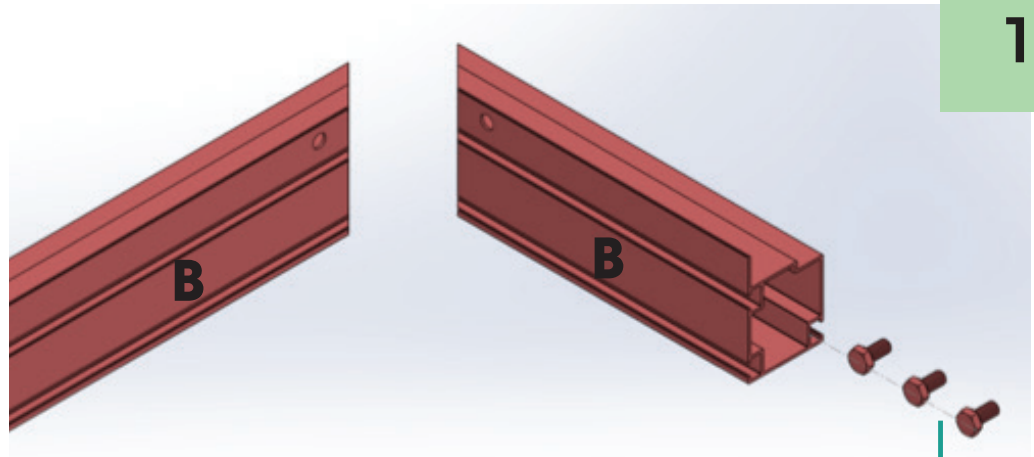
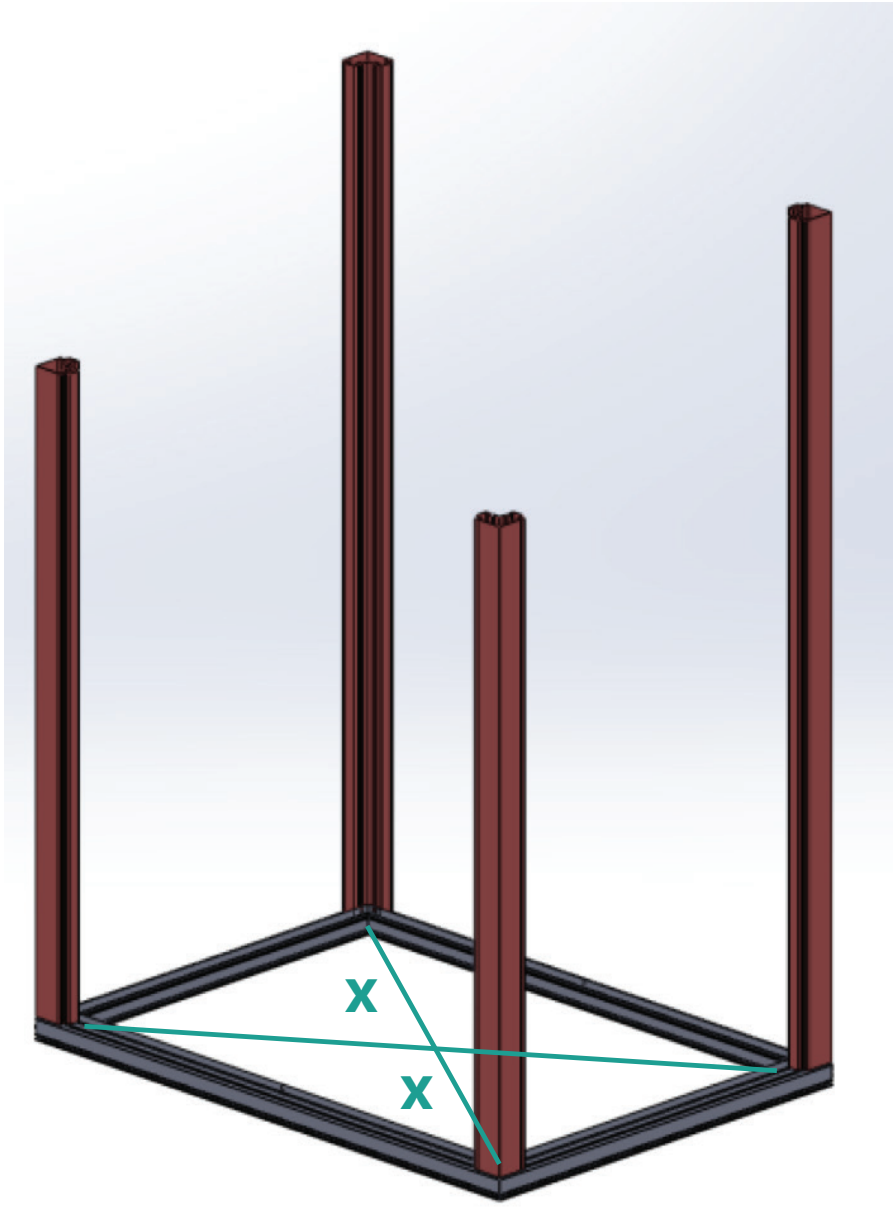
WICHTIG: Lesen Sie die gesamte Anleitung, bevor Sie mit der Montage beginnen. Befolgen Sie strikt alle Anweisungen in diesem Handbuch und führen Sie alle Schritte des Installationsprozesses in der angegebenen Reihenfolge durch. Die Nichtbeachtung dieser Regeln kann zu einer fehlerhaften Montage der Zierlatten und zum Auftreten optischer Mängel führen. Der Garantieschein erlischt, wenn sich herausstellt, dass die Beschädigung der Zierlatten auf eine unsachgemäße Montage zurückzuführen ist. Der Untergrund, auf dem das Produkt installiert werden soll, muss flach und ohne nennenswerte Höhenunterschiede sein. Das Produkt muss an der Basis befestigt werden.

TÄRKEÄÄ: Lue koko ohje ennen kokoonpanon aloittamista. Noudata tarkasti kaikkia tässä oppaassa annettuja ohjeita ja suorita kaikki asennusprosessin vaiheet määrättyssä järjestyksessä. Näiden sääntöjen noudattamatta jättäminen voi johtaa koristelistojen virheelliseen asennukseen ja visuaalisten vikojen syntymiseen. Takuutodistus raukeaa, jos todetaan, että koristelistat ovat vaurioituneet virheellisestä asennuksesta. Alustan, jolle tuote asennetaan, tulee olla tasainen ja ilman merkittäviä tasoeroja. Tuote on kiinnitettävä alustaan.

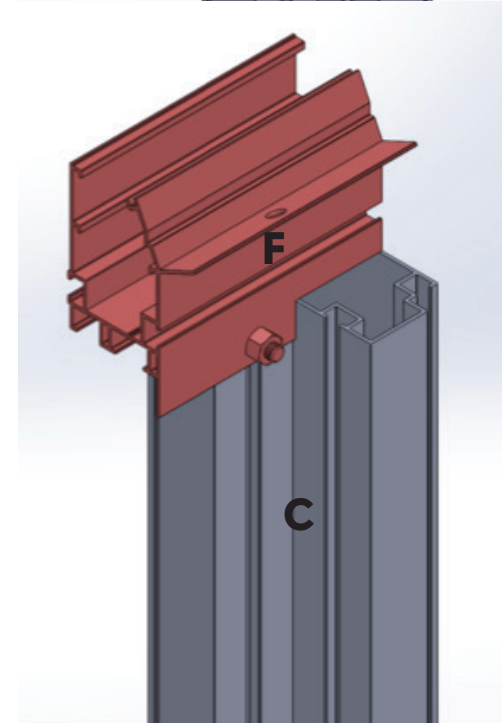
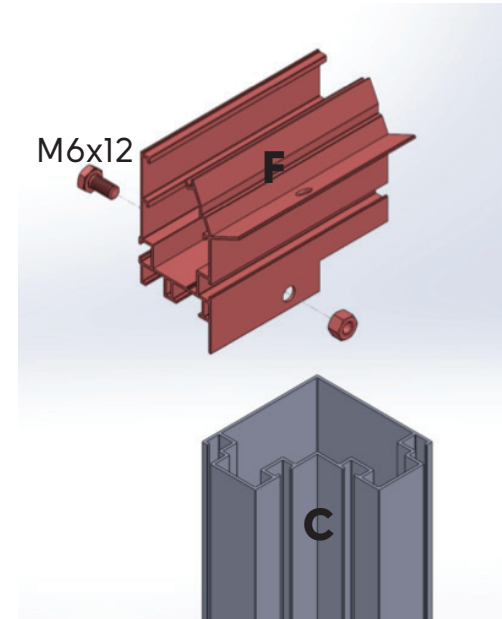
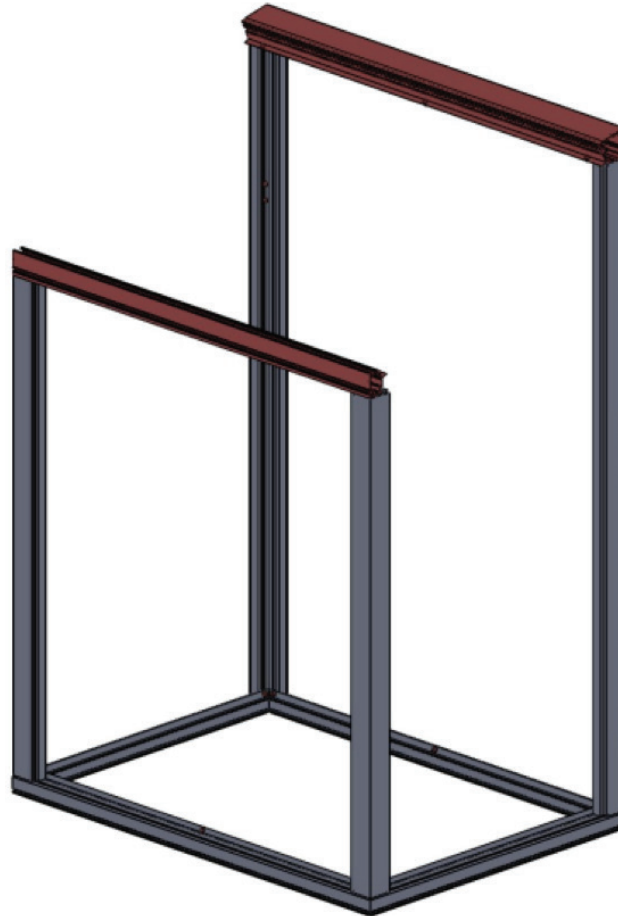
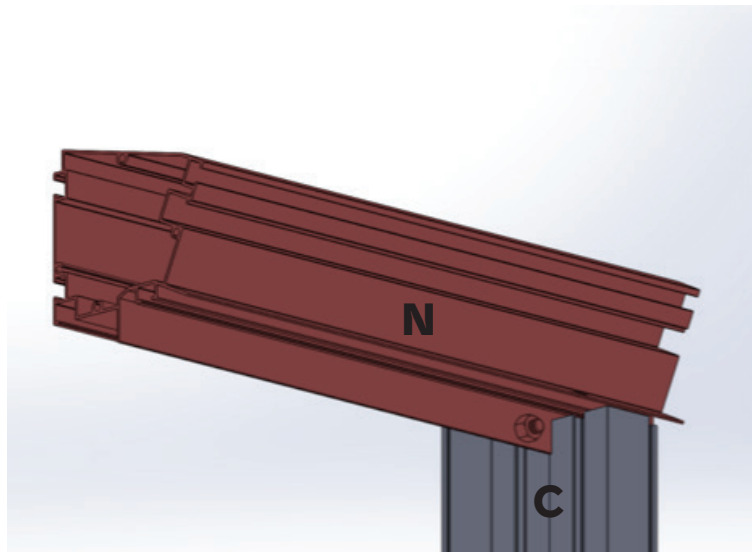
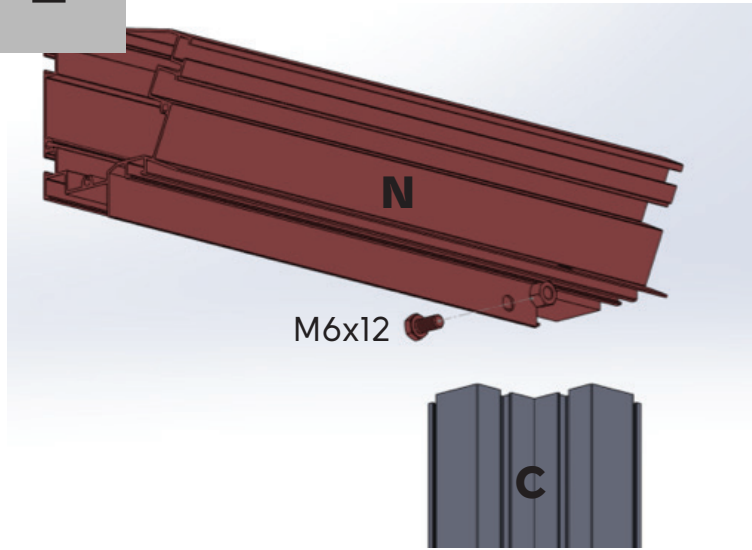
MINI

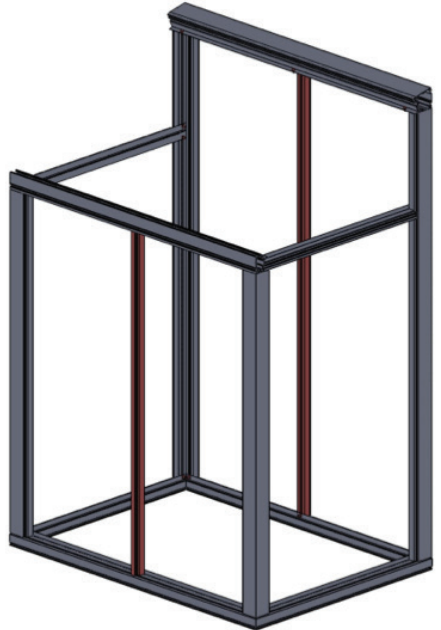
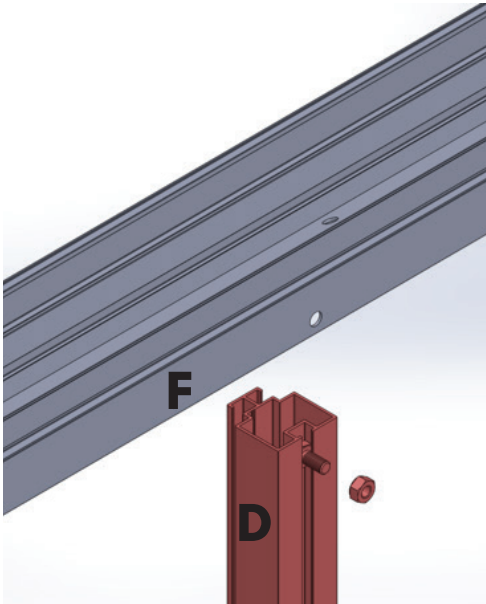
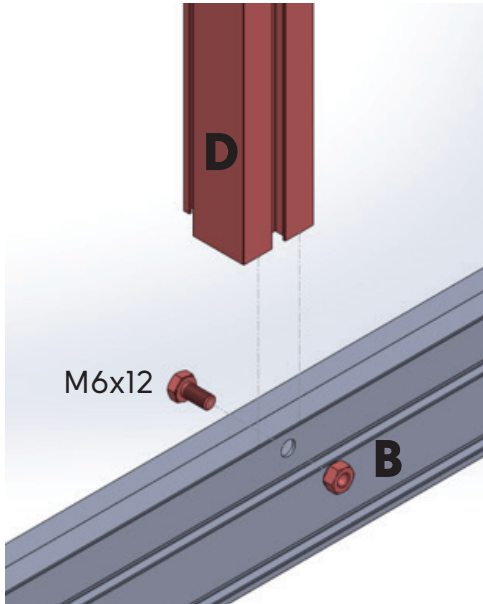
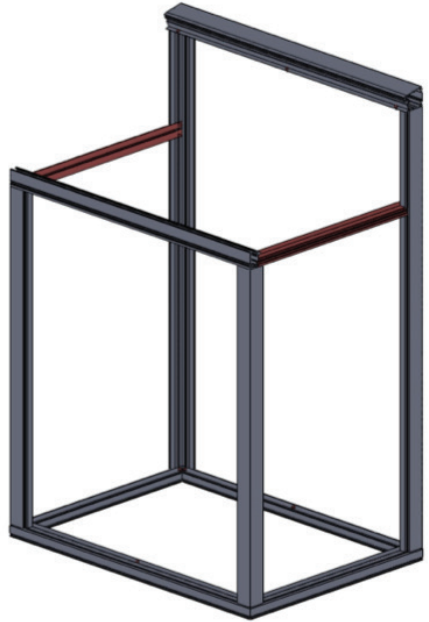
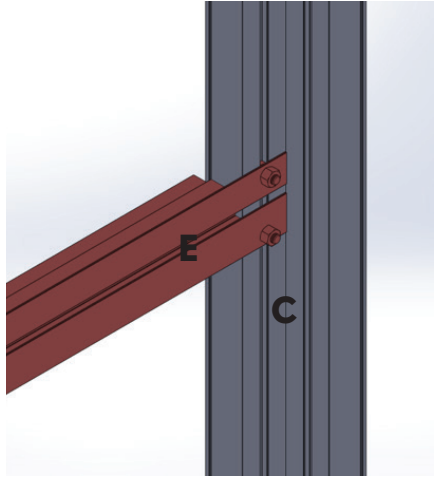
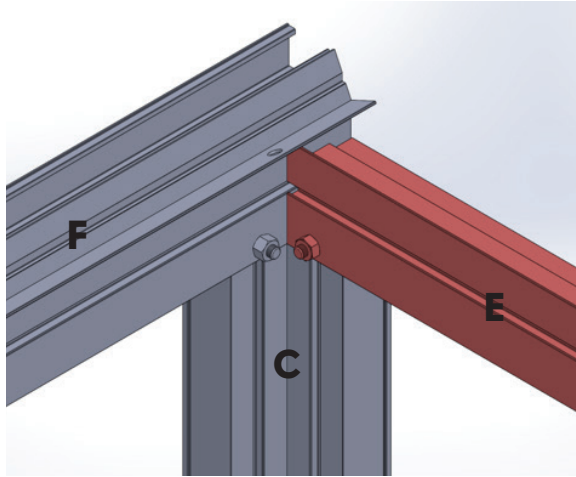
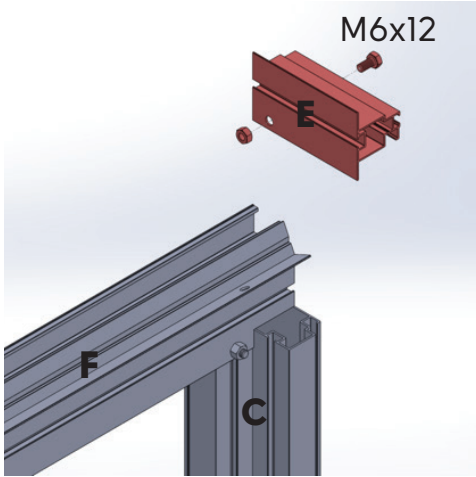
W (mm)	L (mm)	H (mm)		m²
1200	616	1770	1270	0,74
1740	616	1770	1270	1,07
2280	616	1770	1270	1,40

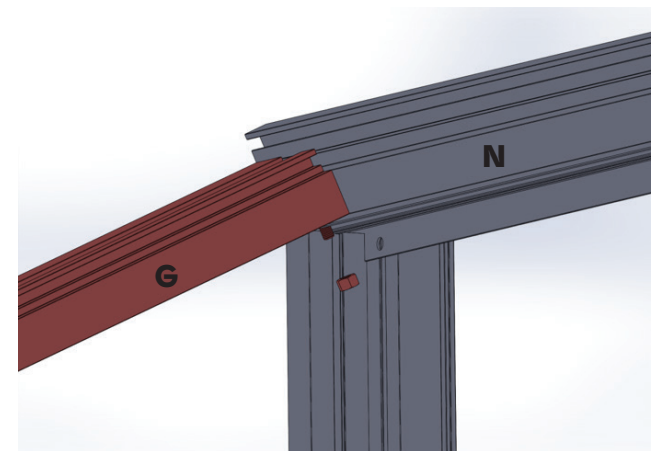
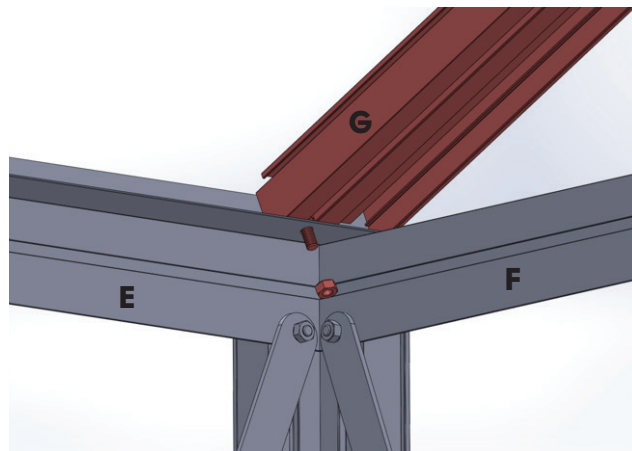
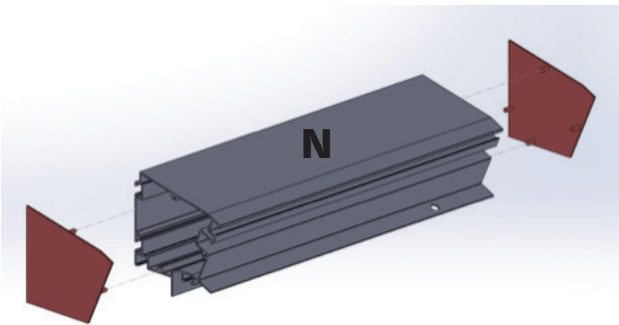
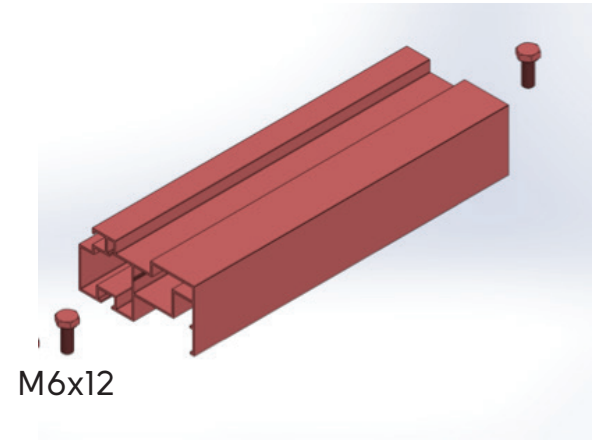
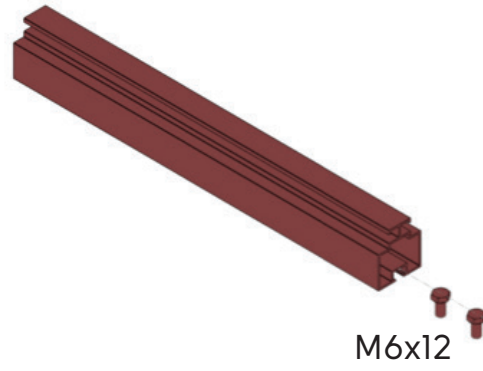
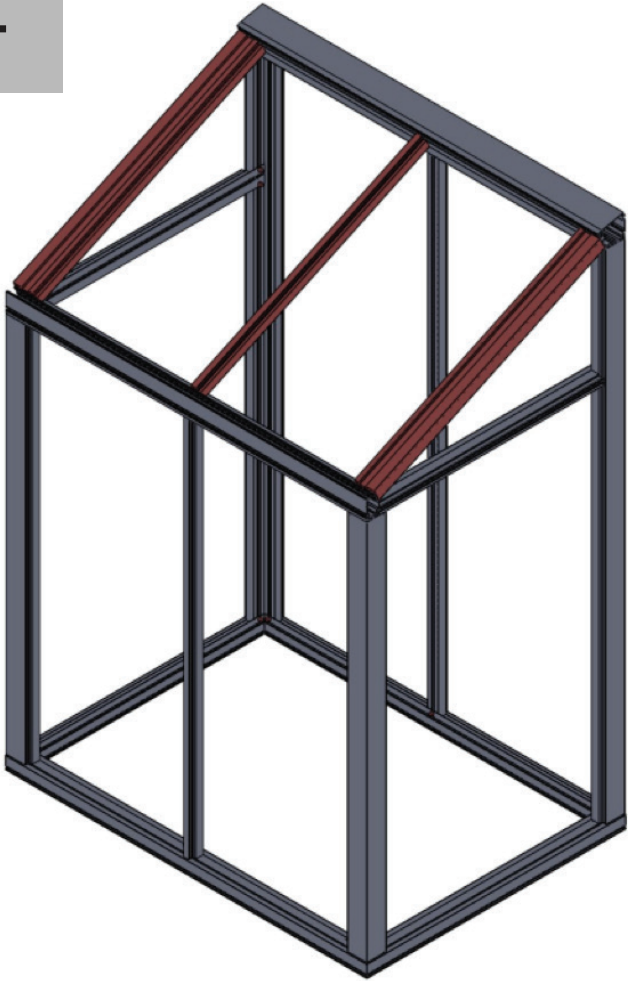


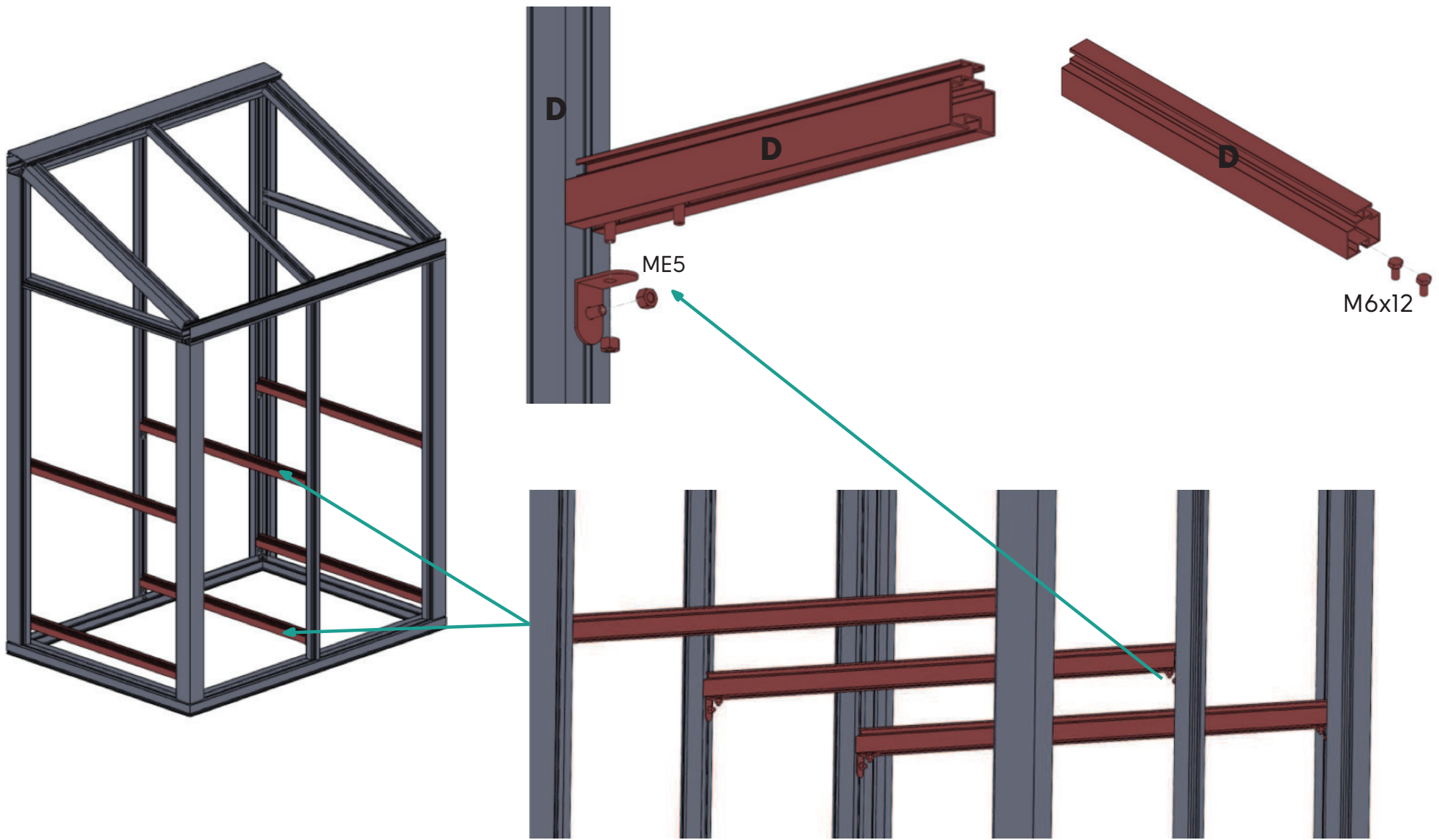


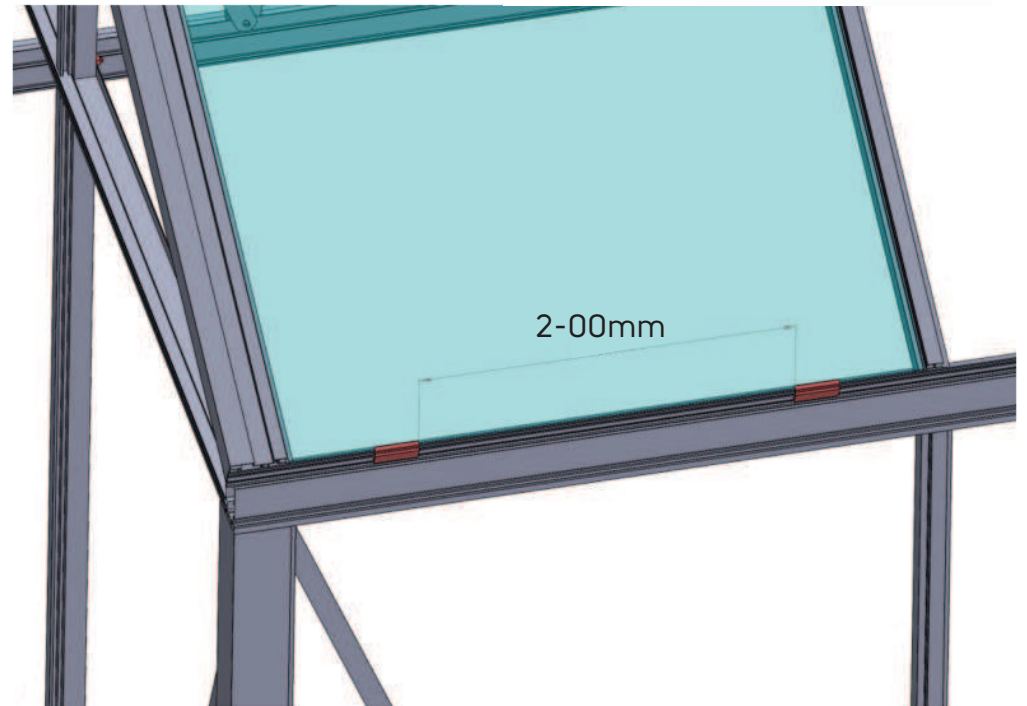
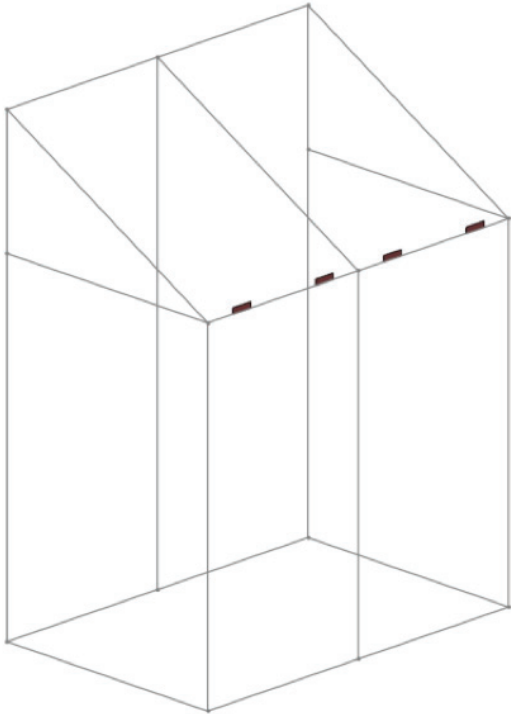
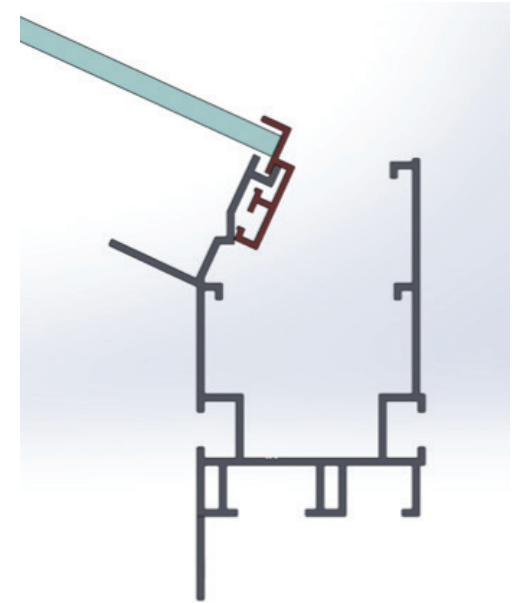
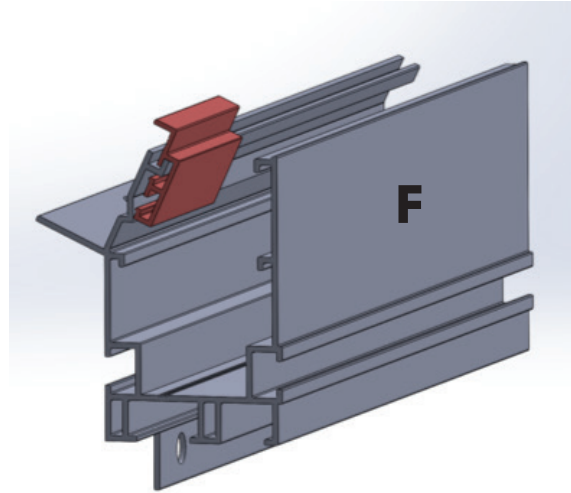
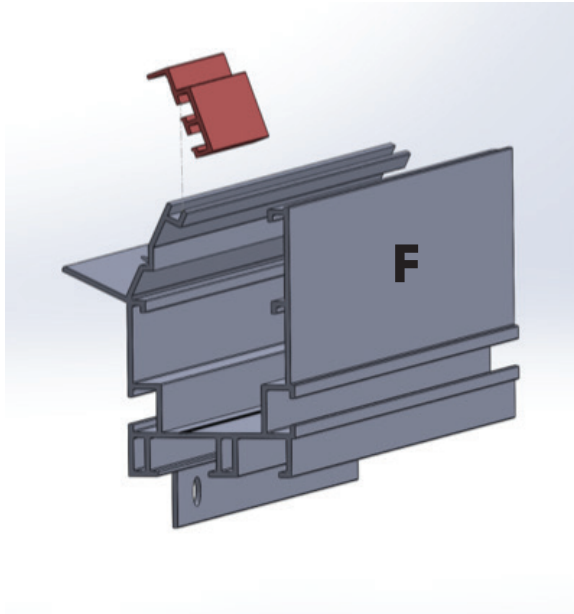
2

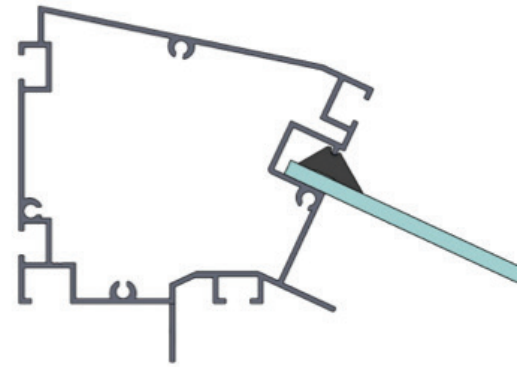
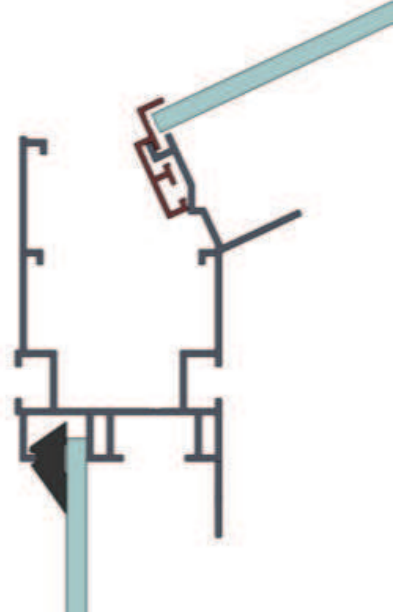
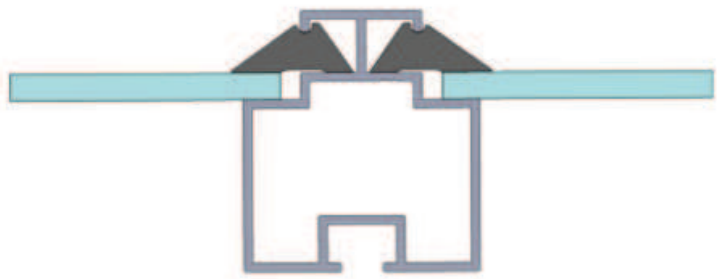
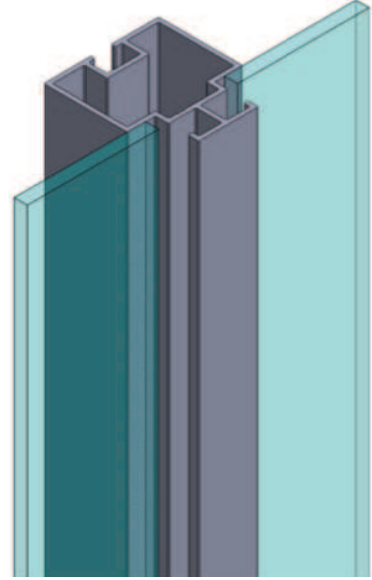
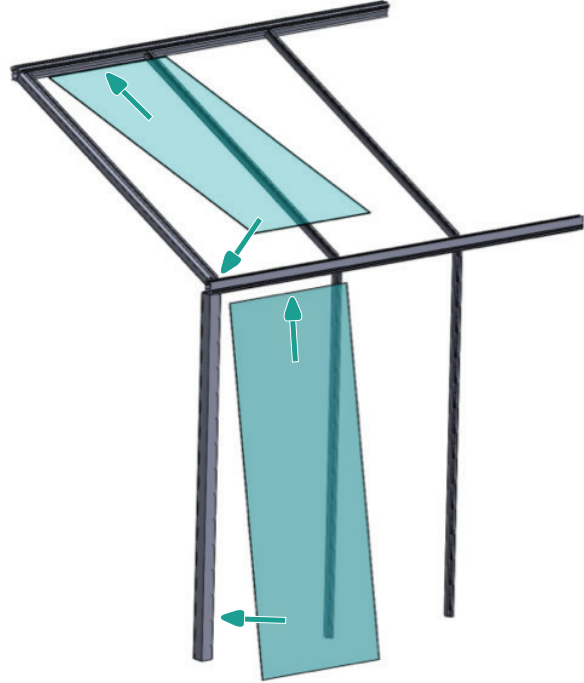
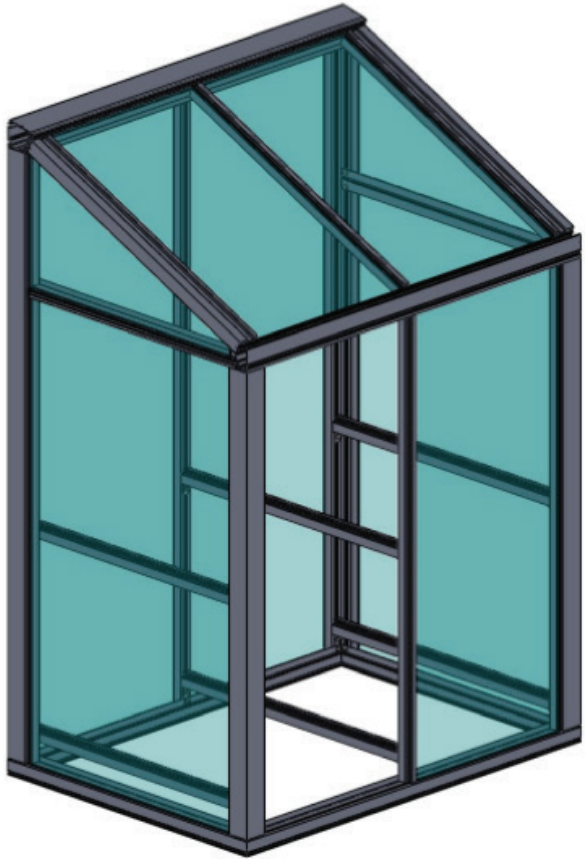




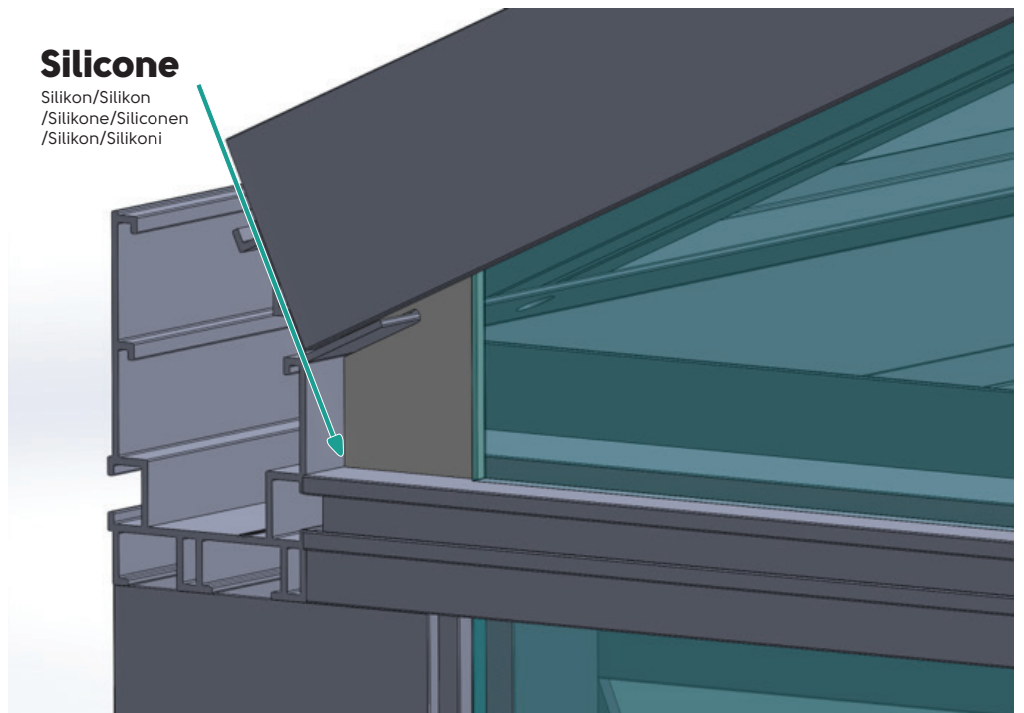
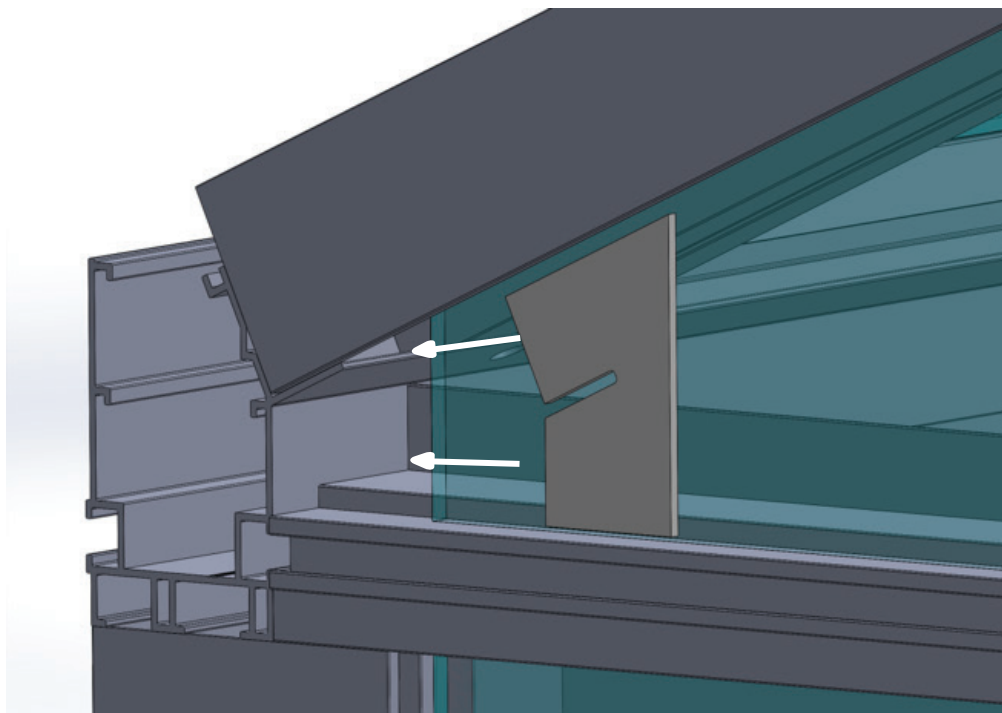
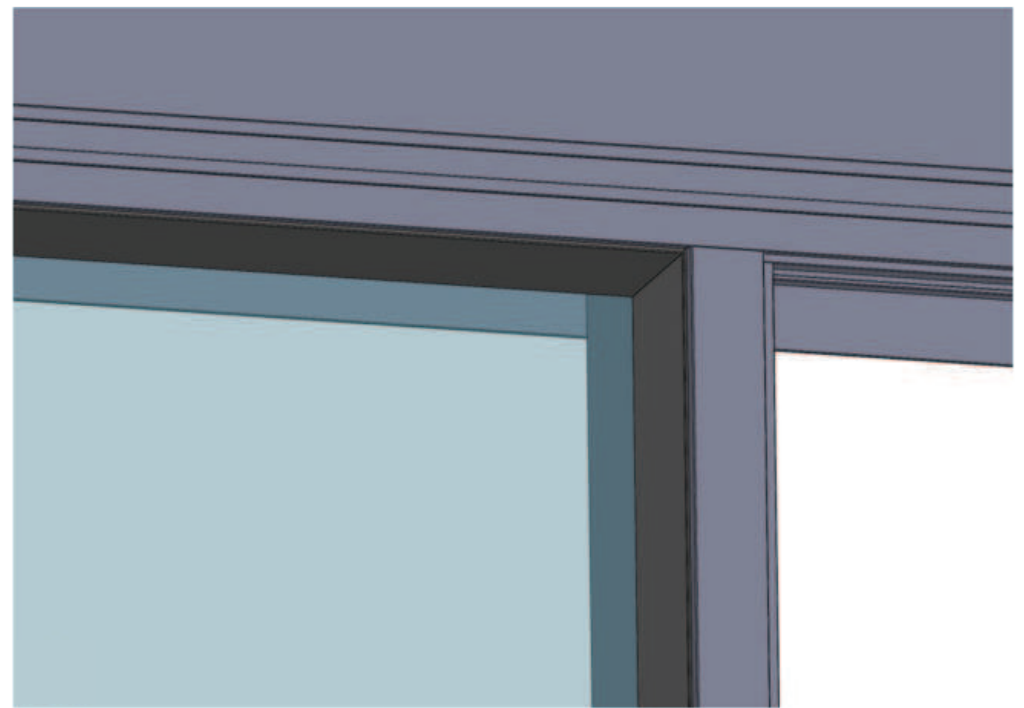
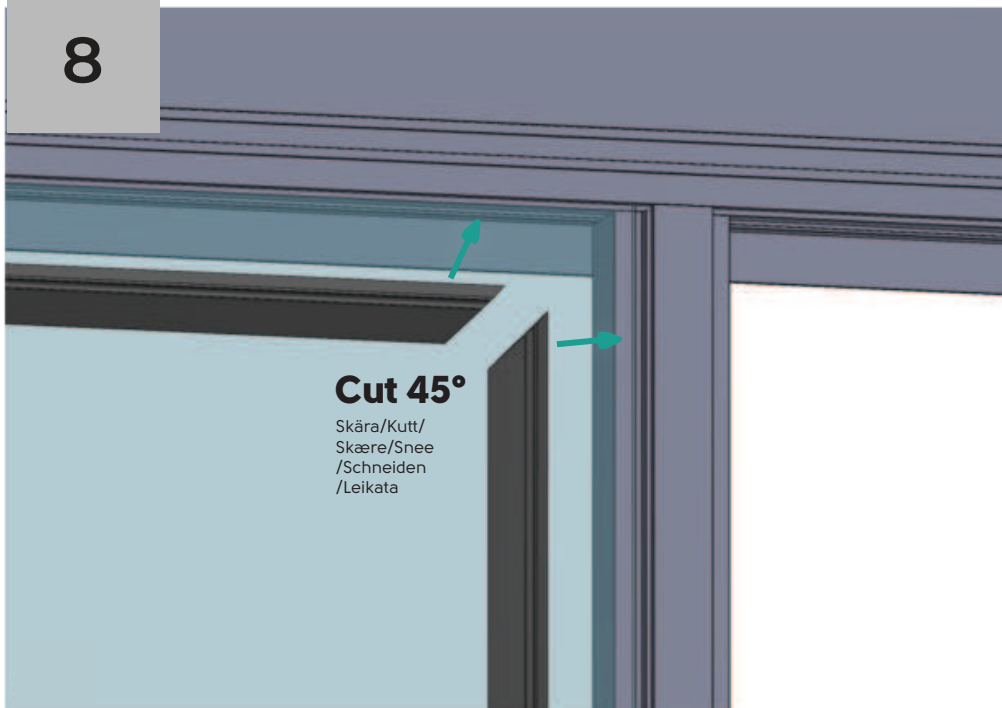


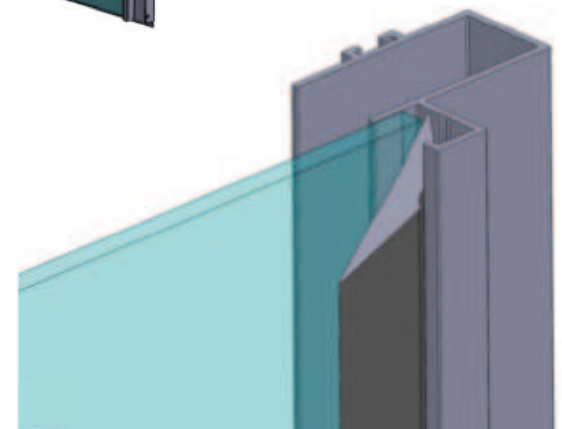
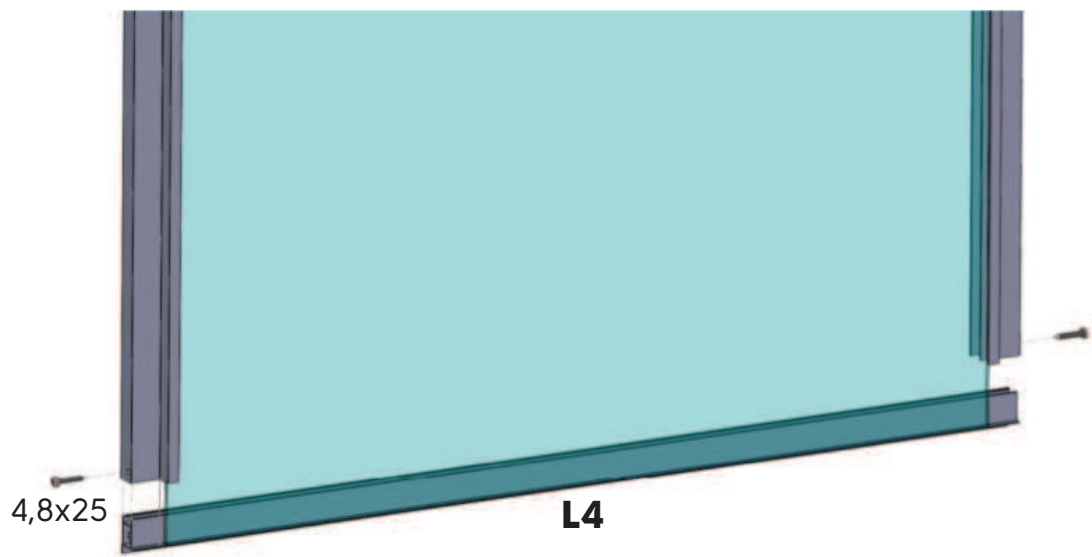
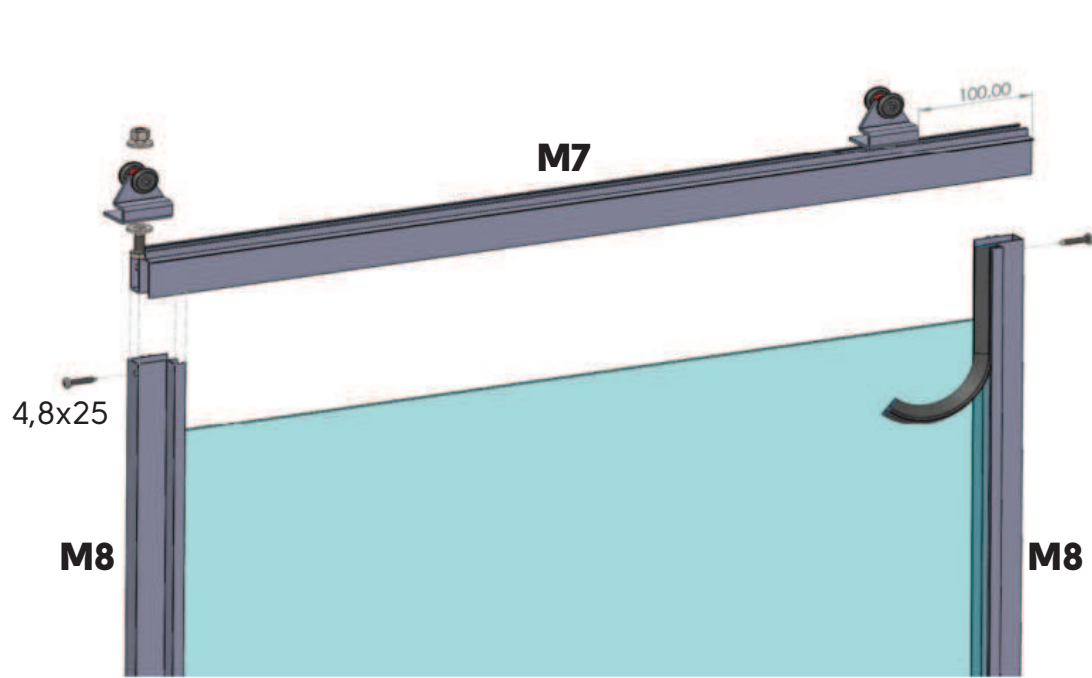


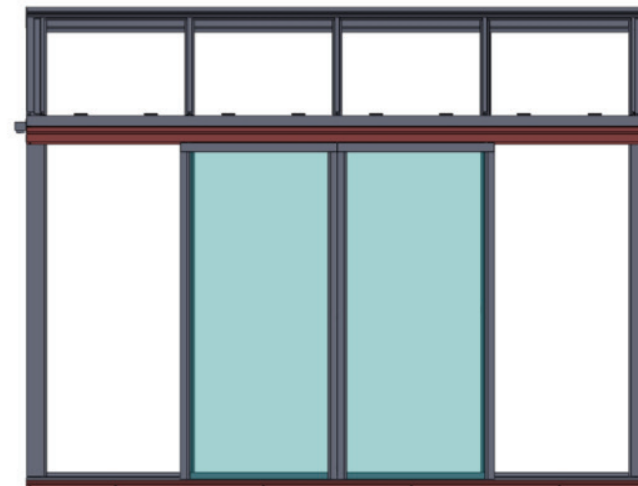
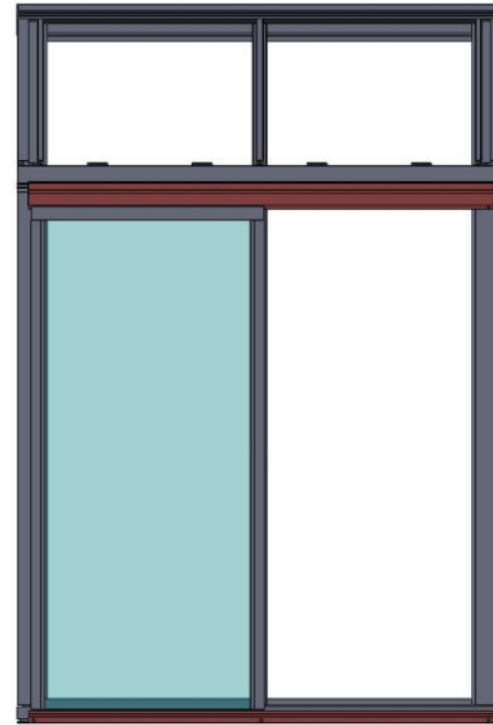
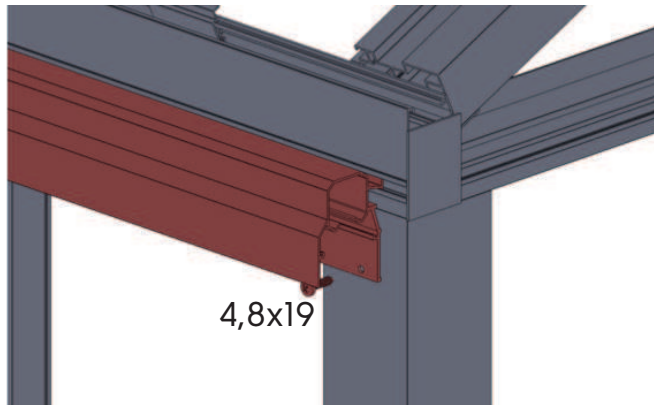
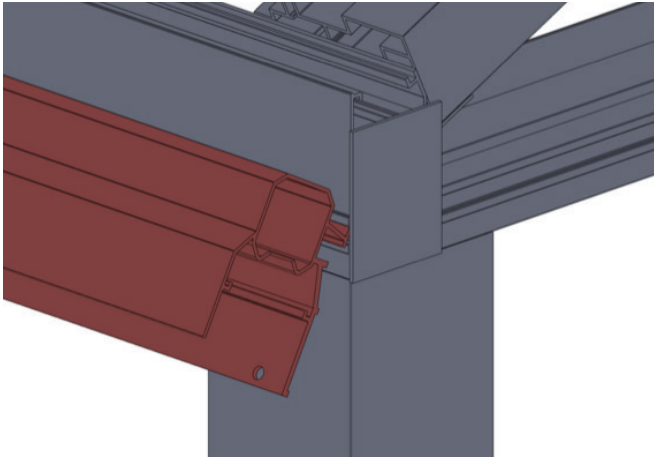


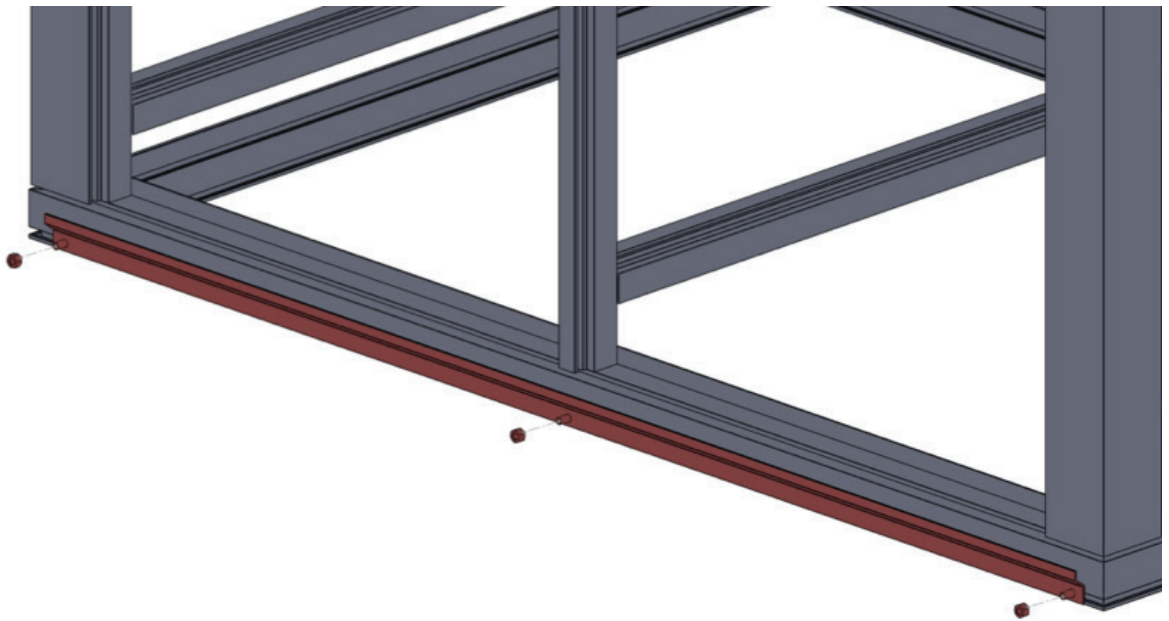
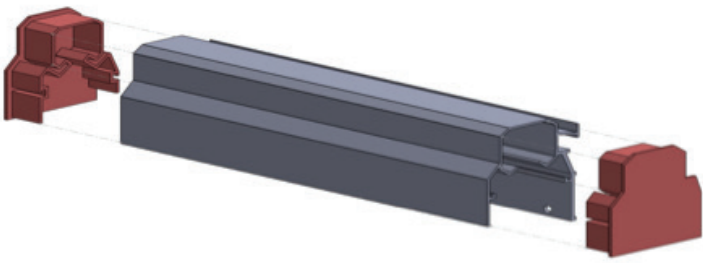
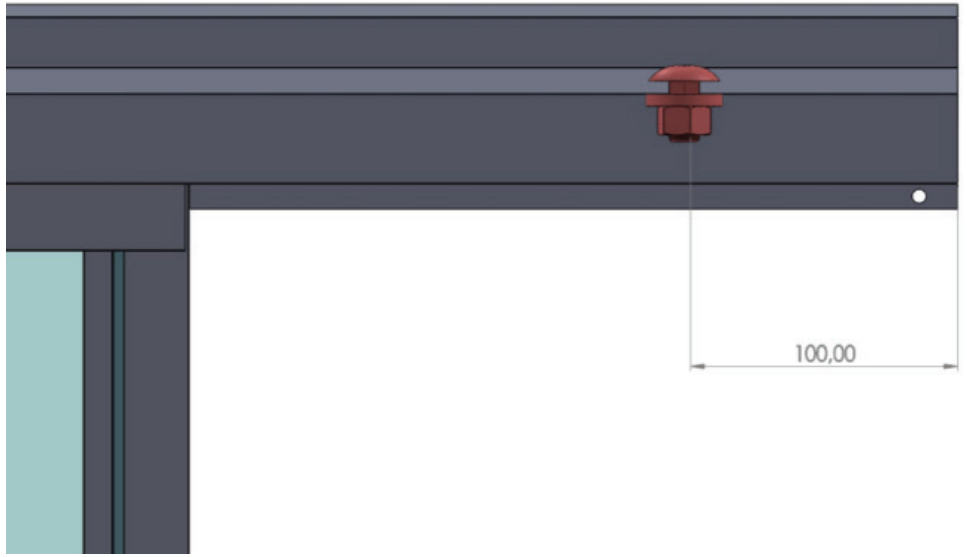
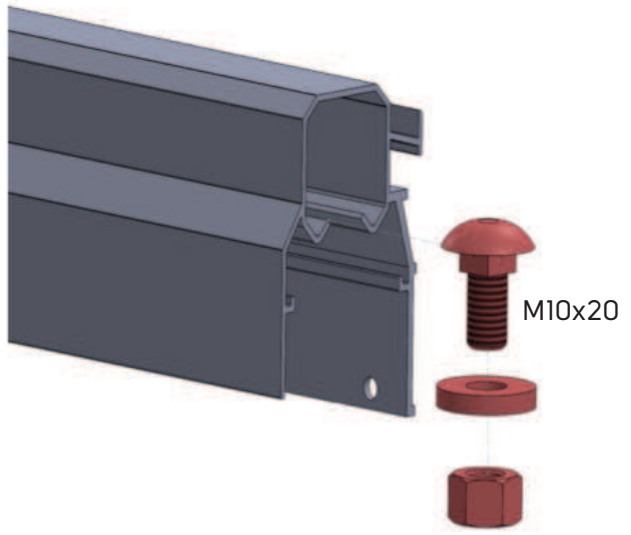


8









ALUMINIUM GREENHOUSES

PREMIUM

